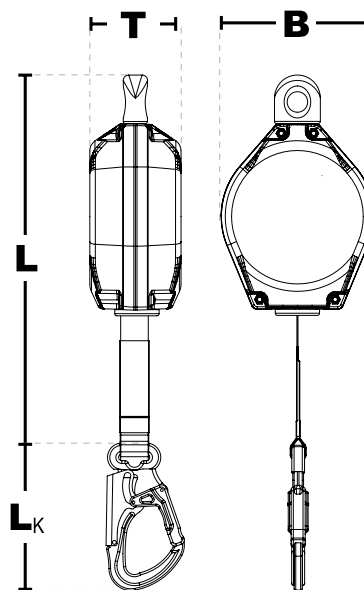


Flexible HWPB 5,5

nach EN 360:2002



IKV 11 (EN 362:2004-T)



Erläuterungen

der Gerätebezeichnungen:

- H = Höhensicherungsgerät
- W = Wirbelaufhängung
- S = Stahlseil
- B = Gurtband
- P = Kunststoffgehäuse
- Zahl = Einsatzlänge des Gerätes



IKAR Höhensicherungsgeräte haben erfolgreich die horizontalen Einsatzprüfungen CNB/P/11.060 ($r \geq 0,5 \text{ mm}$) bestanden.

Produktinformationen:

Art.-Nr.:	Einsatzlänge	Gehäuse	Gewicht	Abmessungen (LxBxT)	Karabinerhaken (L_K) IKV 11
41-HWPB 5,5	5,5 m	Kunststoff	1,7 kg	300 x 130 x 85 mm	136,5 mm

Eigenschaften

Höhensicherungsgerät mit interner Falldämpfung.

- Widerstandsfähiges und wartungsarmes Höhensicherungsgerät.
- Leichtes und robustes ABS-Kunststoffgehäuse mit Drehwirbelaufhängung.
- Drehwirbelaufhängung, die ein Verdrehen des Gurtbandes verhindert.
- Einziehbares Verbindungsmittel aus Dyneema®-Band.
- Standard Verbindungselement IKV 11.
- Nennlast: 136 kg
- Temperatureinsatzbereich: -40°C bis +50°C
- Lebensdauer: ca. 10 Jahre